



Wilfa INARI

Wilfa GOHAN

Rice Cooker

Bruksanvisning
Bruksanvisning
Betjeningsvejledning
Käyttöohje
Operating Instructions

RC-5S, RC-10CD

LES ALLE ANVISNINGER FØR BRUK

LÄS IGENOM ALLA INSTRUKTIONER INNAN
PRODUKTEN ANVÄNDS

LÆS ALLE VEJLEDNINGER INDEN BRUG

LUE OHJEET HUOLELLISESTI ENNEN KÄYTTÖÄ

READ ALL INSTRUCTIONS BEFORE USING

Les denne bruksanvisningen nøye og oppbevar den for fremtidig bruk.

<i>VIKTIGE SIKKERHETSANVSNINGER</i>	5
Bruksanvisning RC-5S	8
Bruksanvisning RC-10S	10
Rengjøring og vedlikehold for RC-5S og RC-10CD.....	12

VIKTIGE SIKKERHETSANVISNINGER

- Les alle anvisninger.
- Ikke ta på varme overflater. Bruk grytekluter når du tar av lokket eller håndterer den varme beholderen.
- Ikke legg strømledningen, støpselet eller hoveddelen i vann eller andre væsker, da det kan forårsake elektrisk støt.
- Ledningen til produktet skal bare plugges i en 230 V AC stikkontakt.
- Ikke gå fra produktet uten tilsyn under bruk.
- Trekk støpselet ut av stikkontakten og la produktet avkjøle når det ikke er i bruk eller før rengjøring.
- Kobles fra strømforsyningen før deler settes på eller tas av.
- Hvis strømledningen er skadet, må den skiftes av produsenten, produsentens servicerepresentant eller en tilsvarende kvalifisert person for å unngå fare.
- Bruk av uoriginalt tilbehør som ikke er anbefalt av produsenten, kan medføre personskader.
- Skal ikke brukes utendørs.
- Produktet er kun beregnet for privat bruk.
- Ikke la strømledningen henge over kanten av et bord eller en kjøkkenbenk.
- Ikke plasser produktet nær en gass- eller elektrisk ovn, eller i en varm stekeovn.

- Innergryten må aldri brukes på en gass- eller elektrisk koketopp eller over åpen ild.
- Vær uhyre forsiktig når du håndterer varm mat, vann eller andre varme væsker i riskokeren.
- Ikke bruk produktet til andre formål enn det er beregnet for.
- Ikke bruk stålull eller skuresvamber til å rengjøre pinnene på kontakten verken på selve produktet eller ledningen. Metallspon kan redusere den elektriske avstanden og forårsake elektrisk støt.
- For å redusere faren for elektrisk støt skal maten bare tilberedes i den avtakbare gryten. Ikke hell mat eller væske i den utvendige gryten.
- **FORSIKTIG:** Produktet genererer varme og damp under bruk. Det må tas forholdsregler for å hindre brannskader, brann eller annen skade på personer eller eiendom.
- Ikke bruk gjenoppvarmingsfunksjonen til å varme opp kald ris eller andre matvarer på nytt.
- Ikke la plastsløyven eller målebegeret bli liggende i innergryten når produktet er i bruk.
- Produktet kan brukes av barn fra 8 år og oppover hvis de er under tilsyn eller har fått anvisninger om sikker bruk av produktet og forstår farene forbundet med bruk. Rengjøring og vedlikehold skal ikke utføres av barn under 8 år med mindre de er under tilsyn. Oppbevar produktet og ledningen utilgjengelig for barn under 8 år.

- Produktet kan brukes av personer med nedsatte fysiske, sansemessige eller mentale evner eller mangel på erfaring og kunnskap, hvis de er under tilsyn av eller har fått anvisninger om sikker bruk av apparatet og er klar over farene forbundet med bruk.
- Ikke la barn leke med produktet.

BRUKSANVISNING RC-5S

Koke ris

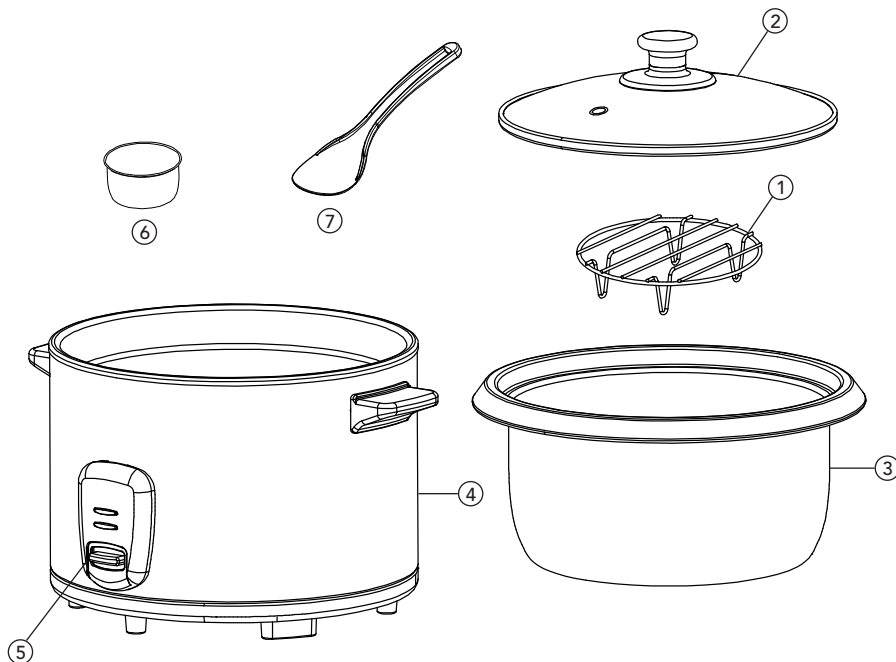
1. Riskokeren leveres med et målebeger på 160 ml. Et fullt beger med ris gir cirka 2 1/4 beger med kokt ris. **MERK:** Kontroller at risen er jevnet ut når målebegeret fylles. Riskokeren har plass til 5 målebeger med tørr ris.
2. Best resultat oppnås ved å helle ønsket mengde ris i en egen beholder. Vask og skylt risen til skyllevannet er klart.
3. Ta innergryten ut av riskokeren. Legg den skylte risen i innergryten og tilsett riktig mengde vann. (Bruk merkene på innsiden av innergryten når du fyller nødvendig mengde vann i forhold til ønsket antall målebeger med ris. Fem kopper med tørr ris krever for eksempel at du fyller vann til det femte merket i innergryten).
4. Sett innergryten forsvarlig på plass i hoveddelen. **MERK:** Kontroller at bunnen i hoveddelen ikke er bøyd eller vindskjev – da leder den nemlig ikke varme slik den skal. Pass også på å tørke av utsiden av innergryten. Hvis innergryten er våt når den settes i riskokeren, kan det forårsake en knatrende lyd under oppvarming.
5. Sett glasslokket på riskokeren.
FORSIKTIG: Ikke bruk riskokeren uten lokk.
6. Plugg riskokeren i en 230 V AC stikkontakt. Trykk på strømbryteren på baksiden av riskokeren. Bruk frontpanelbryteren til å aktivere koke funksjon eller hold varm funksjon. Riskokeren starter umiddelbart når COOK / WARM-indikatoren lyser.
7. Når risen er ferdig tilberedt, tennes lampen "Warm". Best resultat oppnås ved å la den kokte risen hvile i 15 minutter før du rører om eller tar ut innergryten. Da kan dampen fullføre kokeprosessen.
8. Rør om. Når risen har hvilt i 15 minutter, åpner du lokket forsiktig – det kommer damp ut av gryten. Bruk sleiven som følger med eller et annet kjøkkenredskap med langt håndtak, som ikke er av metall, til å blande risen godt. La all dampen slippe ut.
9. Hold risen varm etter at den er ferdig kokt – riskokeren går automatisk over i varmholdingsmodus. Lampen "Warm" tennes. **MERK:** Ikke hold risen varm lenger enn 12 timer. Det anbefales å spise risen i løpet av cirka 12 timer. Ønsker du ikke å holde den varm, er det bare å koble riskokeren fra strømforsyningen. Ikke ta på hoveddelen eller den innergryten før begge er helt avkjølt.
10. La riskokeren avkjøle helt før den rengjøres.
11. Koble riskokeren fra strømforsyningen når den ikke er i bruk.

Damp

Produktet leveres med en rist til damping av grønnsaker. Legg risten i bunnen av innergryten. Tilsett litt vann og legg grønnsakene på risten. Ta opp grønnsakene når du har oppnådd ønsket resultat.

OVERSIKT OVER DELER RC-5S

- ① Rist
- ② Lokk
- ③ Innergryte
- ④ Hoveddel
- ⑤ Betjeningspanel
- ⑥ Målebeger 160 ml
- ⑦ Sleiv



BRUKSANVISNING RC-10S

Funksjoner

VARM (av/på): Brukes til å slå på riskokeren, holde den varm og slå den av. Riskokeren skifter automatisk til innstillingen WARM når risen er kokt når programmene WHITE RICE og WHOLE GRAIN er valgt. Du kan når som helst trykke på WARM for å avbryte programmet.

WHITE RICE: Brukes til å koke hvit ris med en forhåndsprogrammert tilberedningstid.

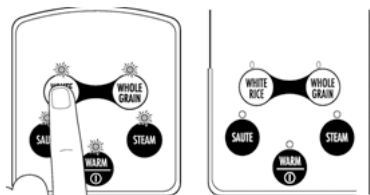
WHOLE GRAIN: Brukes til å koke brun ris eller andre typer korn med en forhåndsprogrammert tilberedningstid.

STEAM: Brukes til å dampe mat i opptil 60 minutter.

SAUTE: Brukes til å sautere mat i 60 minutter.

Tilberedning av ris

1. Bruk målebegeret (160 ml) som følger med riskokeren til å tilsette ønsket mengde ris.
2. Best resultat oppnås ved å helle ønsket mengde ris i en egen beholder. Vask og skyll risen til skyllevannet er klart.
3. Ta innergryten ut av riskokeren. Legg den skylte risen i innergryten og tilsett riktig mengde vann. (Bruk merkene på innsiden av innergryten når du fyller nødvendig mengde vann i forhold til ønsket antall målebegre med ris. Fire kopper med tørr ris krever for eksempel at du fyller vann til det fjerde merket i innergryten).
4. Sett innergryten forsvarlig på plass i hoveddelen. **MERK:** Kontroller at bunnen i hoveddelen ikke er bøyd eller vindskjev – da leder den nemlig ikke varme slik den skal.
5. Lampene på riskokerens betjeningspanel blinker i 15 sekunder før de slokker hvis det ikke er valgt noe program. Skulle det skje, trykker du på "WARM" igjen for å aktivere riskokeren.
6. Trykk på ønsket program mens lampene blinker. Lampen for det valgte programmet tennes.



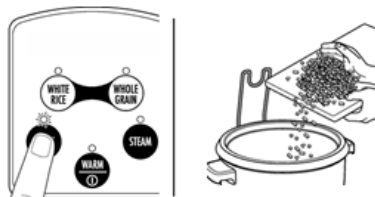
7. Med programmene "WHITE RICE" og "WHOLE GRAIN" justerer riskokeren tilberedningstiden gjennom hele kokeprosessen på bakgrunn av mengde ris

og vann i gryten. **MERK:** Tilberedningstiden kan bli vesentlig kortere etter hvert som innholdet av vann endrer seg.

8. Riskokeren skifter til innstillingen "Warm" når risen er ferdig kokt. Denne varer i opptil 12 timer før riskokeren automatisk slår seg av.
9. **MERK:** Ikke hold risen varm lenger enn 12 timer. Det anbefales å spise risen i løpet av cirka 12 timer. Ønsker du ikke å holde den varm, er det bare å koble riskokeren fra strømforsyningen.
10. Best resultat oppnås ved å la den kokte risen hvile i 15 minutter før du rører om eller tar ut innergryten. Da kan dampen fullføre kokeprosessen.

Saute

1. Sett kokegryten forsvarlig på plass i hoveddelen. **MERK:** Kontroller at bunnen i hoveddelen ikke er bøyd eller vindskjev – da leder den nemlig ikke varme slik den skal.
2. Tilsett olje og smør i gryten.
3. Koble riskokeren til strømforsyningen. Trykk på "WARM"-knappen for å slå på riskokeren. Trykk på "SAUTE" innen 15 sekunder for å unngå at riskokeren slår seg av.
4. Når innstillingen "SAUTE" er valgt, blinker "30" i displayet – dette er standardtiden for "SAUTE"-programmet. Tiden kan forlenges opptil 60 minutter ved å trykke gjentatte ganger på "SAUTE"-knappen eller holde den inne.



5. Varm opp riskokeren i fem minutter uten lokk. Tilsett ingredienser i kokegryten med et kjøkkenredskap av tre eller plast. Rør til ingrediensene har ønsket tekstur. "SAUTE"-programmet slås automatisk av når timeren når null (maks. 60 minutter).
6. Ønsker du å slå av "SAUTE"-programmet før det er gått 60 minutter, trykker du på "WARM"-knappen.

Damp

1. Produktet leveres med en rist til damping av grønnsaker. Legg risten i bunnen av kokegryten. Tilsett litt vann og legg grønnsakene på risten. Ta opp grønnsakene når du har oppnådd ønsket resultat. Standardtimeren er satt til

10 minutter. Tiden kan forlenges ved å trykke gjentatte ganger på "STEAM"-knappen så lenge displayet blinker. "STEAM"-programmet slås automatisk av når timeren når null (maks. 60 minutter).

RENGJØRING OG VEDLIKEHOLD AV RC-5S OG RC-10CD

Merk: Produktet skal alltid kobles fra strømforsyningen og avkjøle før rengjøring og vedlikehold. **Forsiktig:** Legg aldri hoveddelen i vann eller annen væske.

Produktet skal rengjøres etter hver gang det har vært i bruk.

- Trekk støpselet ut av stikkkontakten når apparatet ikke er i bruk eller før rengjøring.
- Ikke bruk slipende rengjøringsmidler, skuresvamper eller stålull til å rengjøre riskokeren.
- Hoveddelen rengjøres ved å tørke av utsiden lett med en fuktig klut eller svamp. Tørk grundig med en myk klut.
- Rengjør innergryten ved å ta den ut av riskokeren. Fyll gryten med varmt vann fra kranen. La vannet stå en stund og vask deretter med varmt såpevann. Skyll grundig og tørk.
- Målebegeret og sleiven kan vaskes i varmt såpevann. De tåler ikke oppvaskmaskin.
- Tørk av lokket på innsiden med en ren, fuktig klut eller svamp.
- Kontroller at det ikke sitter riskorn på varmeelementet i bunnen av hoveddelen. I så fall må de fjernes øyeblikkelig. Bruk en svamp uten slipemidler til å fjerne fastkokt ris. Poler området for å sikre god kontakt mellom varmeplaten og bunnen i innergryten.
- Ikke bruk klor, eddik eller andre kraftige kjemikalier til å rengjøre riskokeren.

GARANTI

Wilfa gir 5 års garanti på dette produktet fra den dagen produktet blir kjøpt. Garantien dekker produksjonsfeil eller feil som oppstår under garantitiden. Fremvisning av kjøpsbevis er bevis på garantien. Ved reklamasjon ta kontakt med butikken der varen er kjøpt.

Denne garantien gjelder bare for produkter som er kjøpt og brukt i privat husholdning. Garantien bortfaller ved kommersielt bruk. Garantien bortfaller ved misbruk, uaktsomhet, unnlattelse av å følge Wilfas instruksjoner og ved modifisering eller uautorisert reparasjon av produktet. Garantien gjelder heller ikke ved normal bruksslitasje, feilaktig bruk, mangel på vedlikehold, ved bruk av feil elektrisk spenning eller følgende:

Overbelastning av produktet

Slippbelegg

Slitedeler

Filter, batteri og andre deler som må kunne forventes og byttes regelmessig

Disse instruksjoner er også tilgjengelige på vår hjemmeside www.wilfa.com



Denne merkingen viser at produktet ikke må kasseres sammen med vanlig husholdningsavfall. For å unngå skade på miljø og mennesker, er det viktig at dette produktet gjenvinnes. Lever enheten inn til en miljøstasjon eller ta kontakt med butikken hvor du kjøpte det. De kan ta seg av produktet for gjenvinning.



AS WILFA
Industriveien 25
1481 Hagan
Norge

wilfa.com

Läs igenom alla anvisningar före användning.
Läs igenom noga och spara som referens.

VIKTIGA SÄKERHETSANVISNINGAR	5
Instruktioner för användning av RC-5S.....	8
Instruktioner för användning av RC-10S.....	10
Rengöring och underhåll av RC-5S och RC-10CD	12

VIKTIGA SÄKERHETSANVISNINGAR

- Läs alla anvisningar.
- Rör inte vid heta/varma ytor. Använd grytlappar när du lyfter bort locket eller hanterar den heta behållaren.
- Sänk inte ned elkabeln, stickkontakten eller basenheten i vatten eller annan vätska för att undvika elektriska stötar,
- Apparatens stickkontakt får endast anslutas till ett eluttag på 230 V.
- Lämna inte apparaten utan uppsikt vid användning.
- Dra ut apparatens stickkontakt ur eluttaget när den inte är i bruk samt före rengöring.
- Dra ut stickkontakten ur eluttaget innan du monterar på/av delar.
- Av säkerhetsskäl måste en skadad elkabel bytas ut av tillverkaren, dennes servicerepresentant eller motsvarande.
- Användning av tillbehör från tredje part vilka inte rekommenderats av tillverkaren kan resultera i personskada.
- Apparaten får inte användas utomhus.
- Apparaten är endast avsedd för hemmabruk.
- Låt inte elkabeln hänga ner över kanten på bord/bänkskivor.
- Placera aldrig nära en gas- eller elplatta eller i en uppvärmd ugn.

- Använd aldrig innerkastrullen på en gas- eller elspishäll eller över öppen låga.
- Var extremt försiktig vid hantering av het/varm mat, vatten eller andra vätskor i riskokaren.
- Använd inte apparaten för något annat ändamål än det den är avsedd för.
- Rengör aldrig stiften varken på apparaten eller på stickkontakten med stålull, en grov skursvamp eller liknande. Metallspån kan fastna på någon av polerna vilket kan leda till att avståndet mellan ledande delar minskar och risken för elektrisk stöt därmed ökar.
- För att minimera risken för elektrisk stöt, tillaga endast mat i den uttagbara innerkastrullen. Håll aldrig mat eller vätska i själva basenheten.
- **VAR FÖRSIKTIG:** Denna apparat alstrar värme och ånga som kan tränga ut vid användning. Vidta därför erforderliga säkerhetsåtgärder för att förhindra risk för brännskador, brand samt andra person- eller materialskador.
- Använd inte uppvärmningsfunktionen för att värma upp kallt ris eller annan mat.
- Lämna inte plastsleden eller måttbägaren i innerkastrullen när riskokaren används.
- Denna apparat kan användas av barn från 8 år och uppåt om detta sker under överinseende av en ansvarig vuxen person eller om de har fått instruktioner angående säker användning av apparaten och om de förstår riskerna med apparaten. Barn kan hjälpa till med rengöring och

underhåll av apparaten om de har fyllt 8 år och övervakas av en ansvarig vuxen person. Se till att apparaten och elkabeln är utom räckhåll för barn under 8 år.

- Apparaten kan användas av personer med nedsatt fysisk, sensorisk eller mental förmåga, eller som saknar kunskap om eller erfarenhet av apparaten, under förutsättning att detta sker under överinseende av en ansvarig vuxen person som förstår riskerna och ger instruktioner om hur apparaten används på ett säkert sätt.
- Låt aldrig barn leka med apparaten.

INSTRUKTIONER FÖR ANVÄNDNING AV RC-55

Koka ris

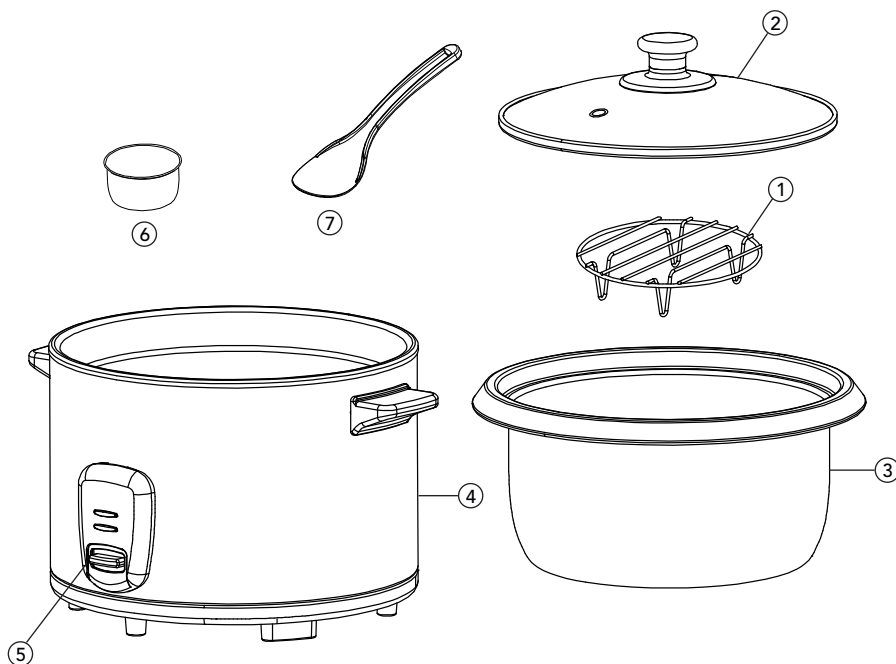
1. En måttbägare på 160 ml medföljer din riskokare. En fylld måttbägare torra risgryn ger ca 2 1/4 måttbägare kokt ris. **OBS!** Måttet ska vara struket när bägaren fylls med ris. Riskokaren har en kapacitet på 5 fyllda måttbägare av torra risgryn.
2. För bästa resultat – häll önskad mängd ris i en separat behållare. Skölj riset i vatten, tills vattnet är klart.
3. Lyft ut den inre kastrullen ur riskokaren. Lägg det sköljda riset i innerkastrullen och tillsätt lämplig mängd vatten. (Använd markeringarna på insidan av innerkastrullen för att matcha mängden vatten som krävs för att tillaga önskad mängd ris. Till exempel kräver 5 bägare torrt ris att du tillsätter vatten upp till markering 5 inuti innerkastrullen.)
4. Sätt tillbaka innerkastrullen i basenheten. **OBS!** Säkerställ att botten på innerkastrullen inte är buktig eller skev annars kommer den inte leda värme som den ska. Se även till att alltid torka av den utvändiga ytan på innerkastrullen så att den är torr. Om den är våt då den placeras i basenheten, kan detta resultera i smällande ljud vid uppvärmningen.
5. Lägg på glaslocket på riskokaren.
VAR FÖRSIKTIG: Använd inte riskokaren utan lock.
6. Anslut riskokaren till ett eluttag på 230 V. Tryck på strömbrytaren på baksidan av riskokaren. Använd brytaren på framsidan för att aktivera COOK-läge eller varmhållningsläge. Tillagningsprocessen börjar direkt när COOK/WARM-indikatorn tänds.
7. När riskokaren är klar med tillagningen, tänds WARM-indikatorn. För bästa resultat bör du låta det tillagade riset vila i 15 minuter innan du rör om eller lyfter ur det. På så vis kan ångan slutföra tillagningsprocessen.
8. Blanda riset. När riset har fått stå och ånga av i 15 minuter måste du lyfta bort locket försiktigt eftersom ånga kan tränga ut. Använd den medföljande skeden eller något annat långskaftat redskap som inte är av metall för att skopa upp och blanda riset ordentligt. Låt all ånga dunsta bort.
9. Varmhåll riset – när tillagningen är klar växlar riskokaren automatiskt till varmhållningsläge. Då tänds WARM-indikatorn. **OBS!** Varmhåll riset i max 12 timmar. Du rekommenderas äta riset inom tolv timmar efter tillagningen. Om du inte vill varmhålla riset drar du bara ut stickkontakten ur eluttaget. Vidrör inte basenheten eller innerkastrullen förrän de har svalnat helt.
10. Låt apparaten svalna helt innan rengöring påbörjas.
11. Stickkontakten ska alltid vara utdragen ur eluttaget när riskokaren inte används.

Ångkoka

Ett galler för ångkokning av grönsaker ingår. Lägg gallret i botten av innerkastrullen. Tillsätt lite vatten och lägg grönsakerna på gallret. Lyft upp grönsakerna när du har fått önskat resultat.

ÖVERSIKT ÖVER DELAR RC-5S

- ① Ång bricka
- ② Lock
- ③ Kastrull
- ④ Basenhet
- ⑤ Manöverpanel
- ⑥ Rismåttbägare (160 ml)
- ⑦ Rissked



Instruktioner för användning av RC-10S

FUNKTIONER

WARM: Använd för att sätta på och stänga av riskokaren samt varmhållning. Enheten växlar automatiskt till WARM-läget när riset har kokats om du har valt WHITE RICE- eller WHOLE GRAIN-programmet. Du kan när som helst trycka på WARMknappen för att avbryta programmet.

WHITE RICE: Använd för att koka vitt ris med en förprogrammerad tillagningstid.

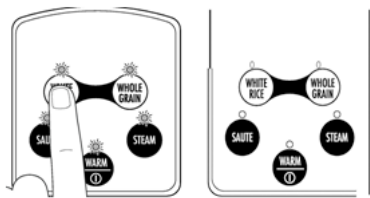
WHOLE GRAIN: Använd för att koka råris eller andra gryn (annat än vitt ris) med en förprogrammerad tillagningstid.

STEAM: Använd för att ångkoka mat i upp till 60 minuter.

SAUTE: Använd för att sautera mat i 60 minuter.

Koka ris (vitt ris eller råris)

1. Använd måttbägaren (på 160 ml) som medföljer riskokaren för att tillsätta önskad mängd ris.
2. För bästa resultat – häll önskad mängd ris i en separat behållare. Skölj riset i vatten, tills vattnet är klart.
3. Lyft ut innerkastrullen ur riskokaren. Lägg det sköljda riset i innerkastrullen och tillsätt lämplig mängd vatten. (Använd markeringarna på insidan av innerkastrullen för att matcha mängden vatten som krävs för att tillaga önskad mängd ris. Till exempel kräver 4 bägare torrt ris att du tillsätter vatten upp till markering 4 inuti innerkastrullen.)
4. Sätt innerkastrullen korrekt på plats i basenheten och lägg på locket. **OBS!** Säkerställ att botten på innerkastrullen inte är buktig eller skev annars kommer den inte leda värme som den ska.
5. Indikatorerna på manöverpanelen blinkar i 15 sekunder innan riskokaren stängs av om inget program väljs. Om detta händer kan du trycka på WARM-knappen en gång till för att aktivera riskokaren igen.
6. Tryck på önskad knapp när indikatorerna blinkar. Indikatorn för valt program tänds.



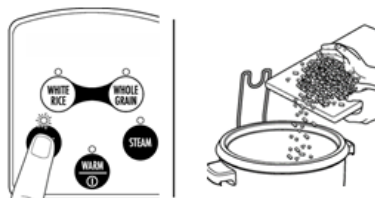
7. För WHITE RICE- och WHOLE GRAIN-programmen justerar riskokaren tiden under tillagningscykelns gång baserat på mängden ris och fukt i kastrullen. **OBS!** Du kommer kanske märka att riskokaren stannar nedrökningen eller

markant minskar tillagningstiden när fukthalten ändras.

8. När tillagningen är klar, växlar riskokaren till varmhållningsläge (WARM). Detta läge kan pågå i upp till 12 timmar innan det stängs av automatiskt.
9. **OBS!** Varmhåll riset i max 12 timmar. Rekommendationen är att äta riset inom tolv timmar efter tillagningen. Om du inte vill varmhålla riset drar du bara ut stickkontakten ur eluttaget.
10. För bästa resultat bör du låta det tillagade riset vila i 15 minuter innan du rör om eller lyfter ur det. På så vis kan ångan slutföra tillagningsprocessen.

Sautera

1. Sätt innerkastrullen korrekt på plats i basenheten. **OBS!** Säkerställ att botten på innerkastrullen inte är buktig eller skev annars kommer den inte leda värme som den ska.
2. Tillsätt olja och smör i innerkastrullen.
3. Sätt i stickkontakten i eluttaget. Tryck på WARM-knappen för att ställa in funktionerna. Tryck på SAUTE-knappen inom 15 sekunder för att förhindra att riskokaren avaktiveras automatiskt.
4. När du har valt SAUTE-programmet, blinkar det "30" i displayen. Detta är den aktiva standardtiden för detta program. Tiden kan justeras mellan 1-60 minuter genom att trycka upprepade gånger på SAUTE-knappen eller att SAUTE-knappen hålls nere under en längre tid.



5. Låt riskokaren värma upp i 5 minuter utan lock. Använd ett redskap av trä eller plast när du tillsätter ingredienser. Rör om tills ingredienserna är tillagade och har fått önskad konsistens. SAUTE-programmet stängs av automatiskt när timern når noll (max 60 minuter).
6. För att stänga av SAUTE-programmet innan 60 minuter har gått, trycker du på WARM-knappen.

Ångkoka

1. Ett galler för ångkokning av grönsaker ingår. Lägg galleret i botten av innerkastrullen. Tillsätt lite vatten och lägg grönsakerna på galleret. Lyft upp grönsakerna när du tycker att de har lagom tuggmotstånd. Standardinställningen för timern

är 10 minuter. Tiden kan förlängas genom att du trycker flera gånger på STEAM-knappen medan tidsangivelsen i displayen blinkar. STEAM-programmet stängs av automatiskt när timern når noll (max 60 minuter).

RENGÖRING OCH UNDERHÅLL AV RC-5S OCH RC-10CD

OBS! Dra alltid ut stickkontakten ur eluttaget och låt apparaten svalna innan du påbörjar någon rengöring eller underhåll. **Varning!** Sänk aldrig ned basenheten i vatten eller annan vätska.

Denna apparat ska rengöras efter varje användningstillfälle.

- Dra ut riskokarens stickkontakt ur eluttaget om den inte ska användas samt före rengöring.
- Använd inte starka eller slipande rengöringsmedel, grova skursvampar eller stålull vid rengöring av riskokaren.
- Rengör basenheten genom att torka av utsidan lätt med en fuktad trasa eller mjuk svamp. Eftertorka noga med en mjuk trasa.
- Rengör innerkastrullen genom att lyfta upp den ur basenheten. Fyll innerkastrullen med hett kranvatten. Låt stå och dra en stund. Diska därefter innerkastrullen med hett vatten och vanligt diskmedel. Skölj omsorgsfullt och låt torka.
- Måttbägaren och skeden kan diskas med varmt vatten och vanligt diskmedel. De tål ej maskindisk.
- Torka av utsidan av locket med en ren och mjuk fuktad trasa eller svamp.
- Säkerställ att inga risgryn har fastnat i värmeelementet i botten av basenheten. Om så är fallet måste dessa avlägsnas omedelbart. Om risgryn har fastnat i värmeplattan kan du använda en mjuk svamp för att avlägsna dem. Polera områden för optimal kontakt mellan värmeplattan och undersidan av innerkastrullen.
- Använd inte blekmedel, vinäger, ättika eller starka kemikalier vid rengöring av riskokaren.

GARANTI

Wilfa ger 5 års garanti på denna produkt gällande från och med inköpsdatum. Garantin täcker tillverkningsfel eller defekter som uppstår under garantiperioden. Kvittot från köpet av produkten utgör garantibeviset. För att göra anspråk på garantin kontaktar du inköpsstället.

Garantin gäller endast produkter som köps och används för privat bruk för normala hushållsändamål. Garantin gäller inte om produkten används för kommersiella ändamål. Garantin gäller inte om produkten används felaktigt eller oaktsamt, om du underlåter att följa Wilfas anvisningar, om produkten har modifierats eller om reparation har utförts av en icke auktoriserad person/verkstad. Garantin omfattar vidare inte fel eller skada som uppstår till följd av normalt slitage, felaktig användning, bristande underhåll eller felaktig elektrisk spänning och ej heller:

om produkten överbelastats

non-stick belägg

delar som vid normal användning är utsatta för slitage

filter, batterier eller andra delar som kan förväntas behöva bytas regelbundet

De här anvisningarna finns även på vår webbplats www.wilfa.com



Denna märkning anger att produkten inte får kastas med vanligt hushållsavfall inom EU. För att förhindra skador på miljö och människor ska produkten lämnas in och återvinnas enligt gällande bestämmelser. Använd produkt kan lämnas på angivna återvinningsanläggningar eller lämnas till din lokala återförsäljare. De kan omhänderta produkten och återvinna den på miljömässigt sätt.



Wilfa Sverige AB
Traktorvägen 6B 4 trp.
226 60 Lund

wilfa.se

Læs hele vejledningen inden brug.
Læs vejledningen omhyggeligt, og
gem den til fremtidig reference.

<i>VIGTIGE SIKKERHEDSANVISNINGER</i>	5
Brugervejledning til RC-5S.....	8
Brugervejledning til RC-10S.....	10
Rengøring og vedligeholdelse af RC-5S & RC-10CD	12

VIGTIGE SIKKERHEDSANVISNINGER

- Læs hele vejledningen.
- Produktets varme overflader må ikke berøres. Brug grydelapper, når du fjerner låget eller rører ved den varme beholder.
- Nedsæk ikke ledning, stik eller base i vand eller anden væske, da det kan medføre elektrisk stød.
- Apparatets netledning må kun tilsluttes et 230 V vekselstrømsstik.
- Efterlad ikke dette apparatet uden opsyn under brug.
- Tag stikket ud, og lad apparatet køle af, når det ikke er i brug og inden rengøring.
- Tag stikket ud, inden du monterer eller fjerner dele.
- Hvis strømledningen er beskadiget, skal den udskiftes af producenten, en fagmand eller en lignende kvalificeret person for at undgå farlige situationer.
- Brug af uoriginalt tilbehør, der ikke er anbefalet af producenten, kan medføre personskaade.
- Må ikke benyttes udendørs.
- Produktet er kun beregnet til privat brug.
- Lad ikke ledningen hænge ud over kanten af bordet.
- Apparatet må ikke placeres i nærheden af gas- eller el-kogeplader eller i en varm ovn.

- Brug ikke den indvendige beholder på en gas- eller el-kogeplade eller åben ild.
- Håndter varm mad, vand eller andre varme væsker i riskogeren med stor forsigtighed.
- Apparatet må kun benyttes til det tiltænkte formål.
- Brug ikke ståluld eller metalholdige skuresvampe til at rengøre el-kontakterne på hverken apparatet eller ledningen. Metalsplinter kan reducere elektrisk afstand og medføre elektrisk stød.
- Reducer risikoen for elektrisk stød ved kun at tilberede mad i den udtagelige beholder. Hæld ikke madvarer eller væsker i den yderste beholder.
- **FORSIGTIG:** Dette apparat genererer varme og udleder damp under brug. Vær omhyggelig med at modvirke risikoen for forbrændinger, brand eller anden skade på personer eller ejendele.
- Brug ikke genopvarmningsfunktionen til at genopvarme kolde ris eller andre madvarer.
- Efterlad ikke plasticskeen, eller målekoppen i den indvendige beholder, når den er tændt og i brug.
- Dette apparat kan anvendes af børn fra 8 år, hvis de er under opsyn og har fået vejledning eller instruktion i sikker brug af apparatet og forstår de risici, der er forbundet hermed. Rengøring og vedligeholdelse må ikke foretages af børn, medmindre de er over 8 år og er under opsyn. Apparat og ledning skal opbevares utilgængeligt for børn, der er yngre end 8 år.

- Apparatet kan benyttes af personer med begrænsede fysiske, sensoriske eller mentale evner eller mangel på erfaring og viden har fået vejledning eller instruktion i brug af apparatet på en sikker måde og forstår risikoen.
- Børn må ikke lege med apparatet.

BRUGERVEJLEDNING RC-5S

Kogning af ris

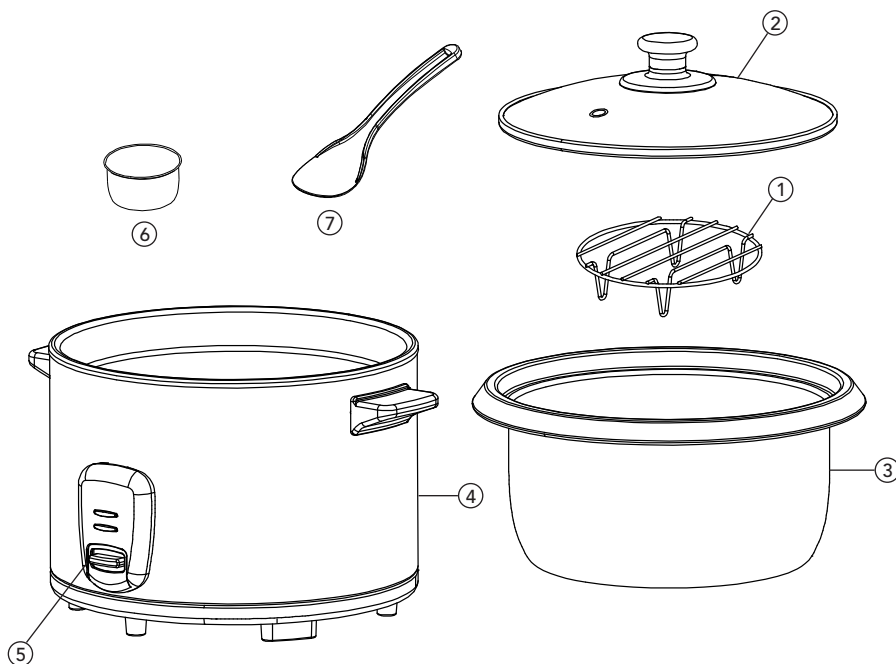
1. Der følger en 160 ml målekop med din riskoger. En fyldt kop ris, svarer til cirka 2-1/4 kopper kogte ris. **BEMÆRK:** Sørg for, at risen er udjævnet, når du fylder koppen. Riskogeren har en kapacitet på 5 måleairporter tørre ris.
2. Du opnår det bedste resultat ved at hælde den ønskede mængde ris i en beholder. Vask og skyl risene, til vandet er klart.
3. Tag den indvendige beholder ud af riskogeren. Hæld de vaskede ris i beholderen, og tilsæt passende mængde vand. (Brug mærkerne på indersiden af beholderen til at matche den nødvendige mængde vand med det ønskede antal kopper ris. Eksempel: 5 kopper tørre ris kræver vand tilsat op til 5. mærke på indersiden af den indvendige beholder.
4. Sæt den indvendige beholder sikkert i basen. **BEMÆRK:** Kontroller, at bunden af beholderen ikke er bukket eller har slået sig, da den så ikke vil lede varme korrekt. Tør også altid ydersiden af den indvendige beholder tør. Hvis den indvendige beholder er våd, når den sættes i riskogeren, kan det medføre en smældende lyd, når enheden varmer op.
5. Placer glaslåget på riskogeren.
FORSIGTIG: Brug ikke riskogeren uden at lukke låget.
6. Sæt stikket til riskogeren i en stikkontakt med 230 V jævnstrøm. Tryk på tændknappen på bagsiden af riskogeren. Brug frontpanelkontakten til at aktivere kog eller hold varm funktion. Riskogeren starter straks, når indikatoren COOK / WARM tændes.
7. Når riskogeren er færdig, lyser "varm"-lyset. Du opnår det bedste resultat, hvis du lader de kogte ris hvile i 15 minutter, inden du rører rundt eller fjerner dem. Det giver dampen mulighed for at færdiggøre kogeprocessen.
8. Bland risene. Efter risene er dampet i 15 minutter, åbner du forsigtigt låget, da der vil slippe damp ud. Brug den medfølgende ske eller et andet langt redskab uden metal til at øse og blande risene godt. Lad al dampen slippe ud.
9. Hold risene varme, når de er kogt færdig. Riskogeren skifter automatisk til varm-indstilling. Her vil "varm"-lyset lyse. **BEMÆRK:** Varm ikke ris i mere end 12 timer. Det anbefales at spise risene inden for en periode på tolv timer. Hvis varm-indstillingen ikke ønskes, kan du tage stikket ud af stikkontakten i væggen. Rør ikke ved basen eller den indvendige beholder, før de er kølet helt af.
10. Lad riskogeren køle helt af inden rengøring.
11. Når riskogeren ikke anvendes, skal stikket være taget ud af kontakten.

Damp

Apparatet leveres med en rist til at dampe grøntsager i. Placer risten i bunden af beholderen. Tilsæt vand, og læg grøntsagerne på risten. Tag grøntsagerne op, når du har opnået det ønskede resultat.

OVERSIGT OVER DELE RC-5S

- ① Rist
- ② Låg
- ③ Indvendig beholder
- ④ Base
- ⑤ Kontrolpanel
- ⑥ Målekop til ris 160 ml
- ⑦ Risske



Brugervejledning til RC-10S

FUNKTIONER

VARM: Tilberedning anvendes til at tænde for riskoger, varme og slukke. Enheden skifter automatisk til VARM, når risene er kogt, når den står på programmerne HVIDE RIS og FULDKORNSRIS. VARM kan trykkes ned når som helst for at annullere programmet.

HVIDE RIS: Anvendes til at koge hvide ris i en forprogrammeret kogetid.

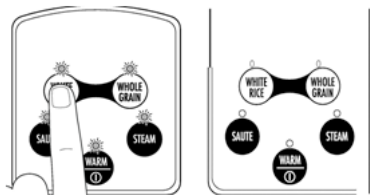
FULDKORN: Bruges til at koge brune ris eller andre gryn (alt andet end hvide ris) i et forprogrammeret kogetid.

DAMP: Anvendes til at dampe mad i op til 60 minutter.

SAUTE: Anvendes til at sautere mad i 60 minutter.

Tilberedning af ris

1. Anvend den medfølgende målekop på 160 ml til at tilsætte den ønskede mængde ris.
2. Du opnår det bedste resultat ved at hælde den ønskede mængde ris i en beholder. Vask og skyl risene, til vandet er klart.
3. Tag den indvendige beholder ud af riskogeren. Hæld de vaskede ris i beholderen, og tilsæt passende mængde vand. (Brug mærkerne på indersiden af beholderen til at matche den nødvendige mængde vand med det ønskede antal kopper ris. Eksempel: 4 kopper tørre ris kræver vand tilsat op til 4. mærke på indersiden af den indvendige beholder.
4. Placer beholderen sikkert i basen, og læg låget på. **BEMÆRK:** Kontroller, at bunden af beholderen ikke er bulet eller har slået sig, ellers vil den ikke overføre varme korrekt.
5. Riskogernes kontrolpanel lyser i 15 sekunder, inden det slukker, hvis der ikke er valgt noget program. Hvis det sker, skal du trykke på "VARM" én gang mere for at aktivere enheden igen.
6. Tryk på det ønskede program, mens lysene blinker. Lyset for det valgte program vil tænde.



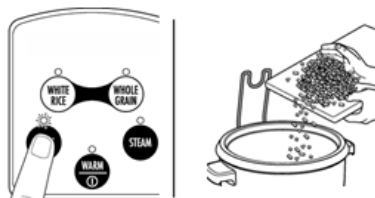
7. Ved programmerne "HVIDE RIS" og "FULDKORN" vil riskogeren tilpasse kogetiden under kogeprocessen baseret på mængden af ris og væske i

beholderen. **BEMÆRK:** Du bemærker måske, at riskogeren vil indstille tiden eller forkorte kogetiden betydeligt, efterhånden som væskeindholdet ændrer sig.

8. Når risene er kogt færdig, vil riskogeren skifte til "varm"-indstilling. Denne indstilling holdes i op til 12 timer, inden den automatisk slukker.
9. **BEMÆRK:** Varm ikke ris i mere end 12 timer. Det anbefales at spise risene inden for en periode på tolv timer. Hvis varm-indstillingen ikke ønskes, kan du tage stikket ud af stikkontakten i væggen.
10. Du opnår det bedste resultat, hvis du lader de kogte ris hvile i 15 minutter, inden du rører rundt eller fjerner dem. Det giver dampen mulighed for at færdiggøre kogeprocessen.

Sauté

1. Placer beholderen sikkert i basen. **BEMÆRK:** Kontroller, at bunden af beholderen ikke er bulet eller har slået sig, ellers vil den ikke overføre varme korrekt.
2. Hæld olie i beholderen.
3. Tilslut apparatet til en stikkontakt. Tryk på "VARM"-knappen for at aktivere enheden. Tryk på "SAUTE" inden for 15 sekunder for at undgå at enheden deaktiveres af sig selv.
4. Når "SAUTE" er valgt, blinker displayet "30", det er den aktive standardtid for "SAUTE"-programmet. Tiden kan forlænges op til 60 minutter ved at trykke flere gange på "SAUTE" og holde knappen nede.



5. Lad enheden varme op i 5 minutter uden låg. Tilsæt ingredienser i beholderen med et redskab i træ eller plastik. Rør rundt, til ingredienserne er kogt som ønsket. "SAUTE"-programmet slukker automatisk, når timeren når nul (maksimum 60 minutter).
6. Hvis du vil slukke for "SAUTE"-programmet, inden der er gået 60 minutter, skal du trykke på "VARM"-knappen.

Damp

1. Apparatet leveres med en kurv til at dampe grøntsager i. Placer indsatsen i bunden af beholderen. Tilsæt vand, og læg grøntsagerne i kurven. Tag grøntsagerne op, når du har opnået det ønskede resultat. Standardtimeren

er indstillet til 10 minutter. Tiden kan forlænges ved at trykke på "DAMP"-knappen flere gange, mens displayet blinker. "DAMP"-programmet slukker automatisk, når timeren når nul (maksimum 60 minutter).

RENGØRING OG VEDLIGEHOLDELSE AF RC-5S & RC-10CD

Bemærk: Tag altid stikket ud, og vent til apparatet er kølet af, inden du går i gang med rengøring og vedligeholdelse. **Forsigtig:** Nedsenk aldrig basen i vand eller nogen anden væske.

Dette apparat bør rengøres, hver gang det har været brugt.

- Tag stikket til riskogeren ud, når den ikke er i brug eller inden rengøring.
- Brug ikke slibende rengøringsmidler, skuresvampe eller ståluld til at rengøre riskogeren.
- Rengør basen ved at tørre den let udvendigt med en fugtig klud eller svamp. Tør den grundigt med en blød klud.
- Rengør den indvendige beholder ved at tage den af riskogeren. Fyld beholderen med varmt vand fra hanen. Lad den stå lidt, og vask derefter med varmt sæbevand. Skyl grundigt og tør efter.
- Målekop og ske kan vaskes i varmt sæbevand. De tåler ikke opvaskemaskine.
- Tør indersiden af låget af med en ren, fugtig klud eller svamp.
- Kontroller, at gryn eller ris ikke sætter sig på varmelegemet i bunden af basen. Hvis det sker skal de fjernes straks. Hvis gryn eller ris koger fast på varmepladen, kan du bruge en ikke slibende svamp til at fjerne det. Poler området for god kontakt mellem varmeplade og bunden af den inderste gryde.
- Brug ikke blegemiddel, eddike eller andre skrappe kemikalier til at rengøre riskogeren.

GARANTI

Wilfa yder 5 års garanti på dette produkt fra købsdatoen. Garantien dækker produktionsfejl eller mangler, der opstår i garantiperioden. Købskvittering er dokumentation for garanti. Hvis du vil benytte din garanti, skal du kontakte den butik, hvor du købte produktet.

Garantien gælder kun for produkter der er købt og brugt i private husstande. Garantien gælder ikke, hvis produktet bruges kommercielt. Garantien gælder ikke, hvis produktet er misbrugt, forsømt, vejledningen fra Wilfa ikke er fulgt, produktet er ændret, eller der er foretaget uautoriseret reparation. Garantien gælder heller ikke for normalt slid på produktet, misbrug, manglende vedligeholdelse, brug af forkert spænding eller:

Overbelastning af produktet

Belægning

Dele med normalt slidt

Filter, batteri eller andre dele, som du kan forvente, at udskiftes regelmæssigt

Denne vejledning findes også på vores hjemmeside www.wilfa.com



Denne mærkning viser, at produktet ikke må bortskaffes sammen med andet husholdningsaffald i hele EU. For at forebygge mulige skader på miljøet eller menneskers sundhed fra ukontrolleret bortskaffelse af affald skal produktet genbruges ansvarligt for at fremme bæredygtig genbrug af materielle ressourcer. For at returnere din brugte enhed skal du anvende retur- og indsamlingssystemet eller kontakte den detailhandel, hvor du har købt produktet. De kan tage imod produktet og sikre miljømæssigt ansvarlig genbrug.



Wilfa Danmark A/S
Havneholmen 29 (BDO)
1561 København V

wilfa.dk

Lue ohjeet huolellisesti ennen käyttöönottoa ja säilytä ohjekirja tulevaa tarvetta varten.

<i>TURVALLISUUSOHJEET</i>	5
Käyttöohje RC-5S	8
Käyttöohje RC-10S	10
Puhdistus ja kunnossapito RC-5S ja RC-10CD	12

TURVALLISUUSOHJEET

- Lue ohjeet läpi kokonaisuudessaan.
- Älä koske kuumiin pintoihin. Käytä patalappuja/-kintaita kantta nostettaessa ja kuumaa astiaa käsiteltäessä.
- Älä upota johtoa, pistoketta tai jalustaa veteen tai muuhun nesteeseen sähköiskuvaaran välttämiseksi.
- Tämän laitteen sähköjohdon saa yhdistää ainoastaan 230 voltin vaihtovirtapistorasiaan.
- Älä jätä päällä olevaa laitetta ilman valvontaa.
- Irrota laite virtalähteestä, kun sitä ei käytetä.
- Irrota pistoke pistorasiasta ennen puhdistamista ja ennen kuin lisäät tai poistat osia.
- Jos virtajohto on vahingoittunut, se on vaaran välttämiseksi vaihdettava valmistajalla, valmistajan valtuuttamassa huoltokorjaamossa tai valtuutetulla ammattilaisella.
- Älä käytä lisäosia tai tarvikkeita, joiden käyttöä ei suositella tämän laitteen kanssa tai joita laitteen valmistaja ei myy. Kolmannen osapuolen lisäosien käyttö voi aiheuttaa loukkaantumisvaaran.
- Älä käytä laitetta ulkona.
- Tämä laite on tarkoitettu vain kotitalouskäyttöön.
- Älä anna virtajohdon roikkua pöydän tai keittiötason reunan yli.
- Älä aseta laitetta kaasu- tai sähkölieden lähelle tai kuumaan uuniin.

- Älä ikinä aseta sisäästiaa kaasu- tai sähkölevylle tai avoimelle tulelle.
- Käsittele kuumaa ruokaa, vettä ja muita riisinkeittimessä olevia kuumia nesteitä äärimmäisen varovaisesti.
- Älä käytä laitetta muuhun kuin sen käyttötarkoitukseen.
- Älä käytä teräsvillaa tai mitään metallista hankaussientä laitteen tai johdon sähköliitinten puhdistamiseen. Metallijäät voivat aiheuttaa sähköiskuvaaran.
- Sähköiskuvaaran vähentämiseksi keitä ruokaa ainoastaan irrotettavassa astiassa. Älä kaada ruokaa tai nestettä ulompaan astiaan.
- **HUOMIO:** Tämä laite kuumenee käytössä ja muodostaa höyryä. Palovammojen, tulipalojen tai muiden henkilö- tai omaisuusvahinkojen välttämiseksi laitetta on käytettävä sopivaa huolellisuutta noudattaen.
- Älä käytä lämmitystoimintoa kylmän riisin tai muiden elintarvikkeiden lämmittämiseksi uudelleen.
- Älä jätä muovista lusikkaa tai mittakuppia sisäästiaan, kun laite on päällä ja käytössä.
- Kahdeksan vuotta täyttäneet lapset voivat käyttää laitetta, jos heitä valvotaan tai jos heitä on neuvottu käyttämään laitetta turvallisesti ja he ymmärtävät käyttämiseen liittyvät vaarat. Lapset saavat puhdistaa laitteen tai suorittaa laitteelle muita toimenpiteitä ainoastaan, jos he

ovat yli kahdeksanvuotiaita ja heitä valvotaan. ja heitä valvotaan. Säilytä laite ja sen johto alle kahdeksanvuotiaiden lasten ulottumattomissa.

- Fyysisesti, henkisesti, aisteiltaan tai tietämykseltään rajoittuneet tai kokemattomat henkilöt voivat käyttää laitetta, jos heitä valvotaan tai jos heitä on neuvottu käyttämään laitetta turvallisesti ja he ymmärtävät käyttämiseen liittyvät vaarat.
- Älä anna lasten leikkiä laitteella.

KÄYTTÖOHJE RC-5S

Riisin keittäminen

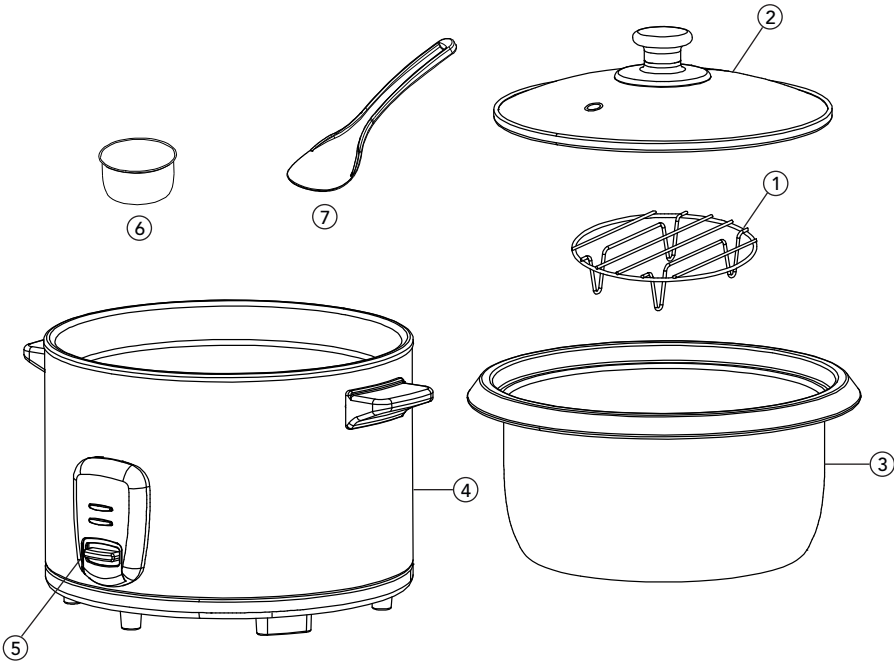
1. Keittimen mukana toimitetaan 160 ml mittakuppi. Yhdellä mittakupillisella saadaan noin 540 ml keitettyä riisiä. **HUOM.:** Täytä mittakuppi tasaisesti, älä kukkuroilleen. Riisinkeittimeen mahtuu viisi mittakupillista kuivaa riisiä.
2. Parasta lopputulosta varten kaada haluttu riisimäärä erilliseen astiaan. Pese ja huuhtelee riisiä, kunnes vesi on kirkasta.
3. Ota sisäastia pois riisinkeittimestä. Aseta pesty riisi sisäastiaan ja lisää sopiva määrä vettä. (Huomioi sisäastian sisäpuolella olevat merkinnät ja kaada tarvittava määrä vettä halutun riisimäärän keittämiseksi. Esimerkiksi, jos keittimeen lisätään viisi mittakupillista kylmää riisiä, vettä on lisättävä sisäsäiliön sisäpuolella olevaan viitosmerkintään saakka.
4. Aseta sisäastia tukevasti takaisin jalustalle. **HUOM.:** Varmista, että keittoastian alaosa ei taivu tai väänny, muutoin se ei johda lämpöä kunnolla. Pyyhi sisäastian ulkopinta aina kuivaksi. Jos sisäastia on märkä keittimeen asetettaessa, laitteesta voi kuulua sen lämmitessä rasahtavaa ääntä.
5. Aseta lasikansi riisinkeittimeen.
HUOMIO: Älä käytä riisinkeitintä laittamatta kantta kiinni.
6. Yhdistä keitin 230 jännitteen pistorasiaan. Paina virtakytkintä riisinkeittimen takaosassa. Hallintapaneelista valitset keittämisen tai lämpimänäpito toiminnon. Riisin keittäminen alkaa heti kun COOK/WARM valo syttyy.
7. Kun riisinkeitin on keittänyt riisin, "Warm"-valo syttyy. Parasta lopputulosta varten jätä riisi vielä keittimeen 15 minuuttia ennen sekoittamista tai poistamista. Näin höyry kypsentää riisin loppuun.
8. Sekoita riisiä. Kun höyry on kypsentänyt riisiä 15 minuuttia, avaa kansi varovaisesti höyryn päästämiseksi ulos. Käytä laitteen mukana toimitettua lusikkaa tai mitä tahansa ei-metallista pitkää keittiövälinettä riisin sekoittamiseksi. Anna höyryn poistua.
9. Kun riisi on kypsentynyt, riisinkeitin siirtyy automaattisesti lämmitystilaan. "Warm"-valo palaa. **HUOM.:** Älä lämmitä riisiä yli 12 tunnin ajan. On suositeltavaa syödä riisi kahdentoista tunnin sisällä. Jos et halua käyttää lämmitystilaa, irrota riisinkeitin pistorasiasta. Älä koske jalustaan tai sisäastiaan ennen kuin ne ovat jäähtyneet kunnolla.
10. Anna riisinkeittimen jäähtyä kokonaan ennen puhdistamista.
11. Kun riisinkeitin ei ole käytössä, irrota pistoke pistorasiasta.

Höyryttäminen

Laitteen mukana toimitetaan ritilä vihannesten höyryttämiseen. Aseta ritilä keittoastian pohjalle. Lisää hieman vettä ja aseta vihannekset ritilälle. Ota vihannekset keittimestä, kun ne ovat kypsyneet sopivan pehmeiksi.

OSIEN KUVAUS RC-5S

- ① Höyrystysritilä
- ② Kansi
- ③ Keittoastia
- ④ Jalusta
- ⑤ Hallintapaneeli
- ⑥ 160 ml riisimittakuppi
- ⑦ Riisilusikka



Käyttöohje RC-10S

WARM: Riisinkeittimen käynnistys, lämmitys ja sammutus. Laite siirtyy automaattisesti WARM-tilaan (lämmitys), kun riisiä kypsennetään WHITE RICE (valkoinen riisi) ja WHOLE GRAIN (täysjyvä) -ohjelmissa. WARM-painiketta voi painaa milloin tahansa ohjelman peruuttamiseksi.

WHITE RICE: Käytetään valkoisen riisin kypsennykseen esiasetetulla kypsennysajalla.

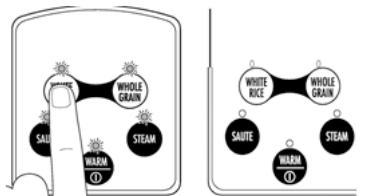
WHOLE GRAIN: Käytetään ruskean riisin tai muiden täysjyvätuotteiden (minkä tahansa muun kuin valkoisen riisin) kypsennykseen esiasetetulla kypsennysajalla.

STEAM: Käytetään ruoan höyrystämiseen jopa 60 minuutin ajan.

SAUTE: Käytetään ruoan kuullottamiseen jopa 60 minuutin ajan.

Riisin kypsentyminen (valkoinen riisi ja täysjyväriisi)

1. Lisää haluttu määrä riisiä mukana toimitetulla 160 ml mittakupilla.
2. Parasta lopputulosta varten kaada haluttu riisimäärä erilliseen astiaan. Pese ja huuhtelee riisiä, kunnes vesi on kirkasta.
3. Ota sisäästia pois riisinkeittimestä. Aseta pesty riisi sisäästiaan ja lisää sopiva määrä vettä. (Huomioi sisäästian sisäpuolella olevat merkinnät ja kaada tarvittava määrä vettä halutun riisimäärän keittämiseksi. Esimerkiksi, jos keittimeen lisätään neljä mittakupillista kylmää riisiä, vettä on lisättävä sisäsäiliön sisäpuolella olevaan nelosmerkintään saakka.
4. Aseta keittoastia tukevasti jalustalle ja laita kansi päälle. **HUOM.:** Varmista, että keittoastian alaosa ei taivu tai väännä, muutoin se ei johda lämpöä kunnolla.
5. Riisinkeittimen hallintapaneelin valot vilkkuvat 15 sekunnin ajan, minkä jälkeen ne sammuvat, jos mitään ohjelmaa ei valita. Jos näin tapahtuu, paina "WARM"-painiketta vielä kerran laitteen käynnistämiseksi uudelleen.
6. Kun valot vilkkuvat, paina haluttua ohjelmaa. Valitun ohjelman valo syttyy.

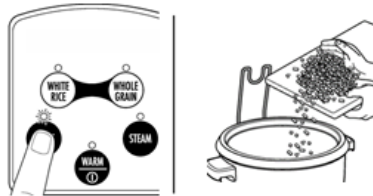


7. "WHITE RICE"- ja "WHOLE GRAIN"-ohjelmissa riisinkeitin säätää kypsennysaikaa kypsennyksen aikana riisin määrän ja astian sisältämän kosteuden mukaisesti. **HUOM.:** Keitin saattaa pysäyttää ajastimen tai huomattavasti lyhentää kypsennysaikaa kosteuden muuttuessa.

8. Kun ruoka on kypsynyt, keitin siirtyy lämmitystilaan. Tämä tila pysyy aktiivisena 12 tunnin ajan, minkä jälkeen se sammuu automaattisesti.
9. **HUOM.:** Älä lämmitä riisiä yli 12 tunnin ajan. On suositeltavaa syödä riisi kahdentoista tunnin sisällä. Jos et halua käyttää lämmitystilaa, irrota riisinkeitin pistorasiasta.
10. Parasta lopputulosta varten jätä riisi vielä keittimeen 15 minuuttia ennen sekoittamista tai poistamista. Näin höyry kypsentää riisin loppuun.

Kuullottaminen

1. Laita keittoastia tukevasti jalustalle. **HUOM.:** Varmista, että keittoastian alaosa ei taipu tai väänny, muutoin se ei johda lämpöä kunnolla.
2. Lisää öljyä ja voita astiaan.
3. Yhdistä laite pistorasiaan. Paina "WARM"-painiketta laitteen käynnistämiseksi. Paina "SAUTE"-painiketta 15 sekunnin sisällä, jotta laite ei sammu itsestään.
4. Kun "SAUTE" on valittu, näytöllä vilkkuu "30". Se osoittaa "SAUTE"-ohjelman oletusajan. Aikaa voi pidentää 60 minuuttiin saakka painamalla "SAUTE"-painiketta toistuvasti tai pitämällä painiketta painettuna.



5. Anna laitteen lämmetä viiden minuutin ajan ilman kantta. Lisää ruoka-aineet keitto-astiaan puisella tai muovisella keittiövälineellä. Sekoita, kunnes ruoka-aineet ovat kypsyneet sopivan pehmeiksi. "SAUTE"-ohjelma sammuu automaattisesti, kun ajastin saavuttaa nollan (korkeintaan 60 minuutissa).
6. "SAUTE"-ohjelman päättämiseksi ennen 60 minuutin kypsennysajan päättymistä paina "WARM"-painiketta.

Höyrystäminen

1. Laitteen mukana toimitetaan ritilä vihannesten höyrystämiseen. Aseta ritilä keittoastian pohjalle. Lisää hieman vettä ja aseta vihannekset ritilälle. Ota vihannekset keittimestä, kun ne ovat kypsyneet sopivan pehmeiksi. Oletusaika on 10 minuuttia. Aikaa voi lisätä painamalla "STEAM"-painiketta toistuvasti, kun näyttö vilkkuu. "STEAM"-ohjelma sammuu automaattisesti, kun ajastin saavuttaa nollan (korkeintaan 60 minuutissa).

PUHDISTUS JA KUNNOSSAPITO RC-5S JA RC-10CD

Huom.: Irrota laite aina pistorasiasta ja anna sen jäähtyä ennen mitään puhdistus- tai kunnossapitotöitä. **Huom.:** Älä ikinä upota jalustaa veteen tai muuhun nesteeseen.

Laite tulee puhdistaa jokaisen käyttökerran jälkeen.

- Irrota riisinkeitin virtalähteestä ennen puhdistamista ja silloin, kun sitä ei käytetä.
- Älä käytä hankaavia puhdistusaineita, puhdistussieniä tai teräsvillaa riisinkeittimen puhdistamiseen.
- Jalustan puhdistamiseksi pyyhi kevyesti sen ulkopintaa kostutetulla liinalla tai sienellä. Kuivaa perusteellisesti pehmeällä liinalla.
- Irrota sisäastia riisinkeittimestä ennen sen puhdistamista. Täytä astia kuumalla vesijohtovedellä. Anna veden olla astiassa jonkin aikaa ja pese sen jälkeen kuumalla saippuavedellä. Huuhtele kunnolla ja kuivaa.
- Mittakuppi ja lusikka voidaan pestä lämpimässä saippuavedessä. Ne eivät ole konepesunkestäviä.
- Pyyhi kannen sisäpinta puhtaalla kostealla liinalla tai sienellä.
- Varmista, että riisinjyvät eivät tartu kiinni jalustan pohjassa olevaan lämmityselementtiin. Jos näin tapahtuu, poista riisit välittömästi. Jos riisinjyviä on palanut kiinni lämpölevyyn, ne voi poistaa ei-hankaavalla sienellä. Tasoita alue, jotta lämpölevy ja sisäastian pohja koskettavat hyvin toisiaan.
- Älä käytä valkaisuaineita, etikkaa tai muita voimakkaita kemikaaleja riisinkeittimen puhdistamiseksi.

TAKUU

Wilfa myöntää tälle tuotteelle viiden (5) vuoden takuun ostopäivämäärästä alkaen. Takuu kattaa valmistusvirheet ja takuuaikana ilmenevät viat. Tuotteen ostokuitti toimii takuutodistuksena. Takuuasioissa tulee olla yhteydessä myymälään, josta tuote ostettiin.

Takuu koskee ainoastaan yksityiskäyttöön ostettuja ja yksityisessä kotikäytössä olleita tuotteita. Takuu ei ole voimassa, jos tuotetta on käytetty kaupallisesti. Takuu ei ole voimassa, jos tuotetta on käytetty väärin, huolimattomasti tai Wilfan antamien ohjeiden vastaisesti, tai jos tuotetta on muokattu tai korjattu valtuuttamattomalla tavalla. Takuu ei myöskään koske tuotteen normaalia kulumista, väärinkäyttöä, huollon tai ylläpidon puutetta, väärän sähköjännitteen käyttöä, eikä:

Tuotteen ylikuormittamista

Pinnoitetta

Normaalin kulumisen piiriin kuuluvia osia

Säännöllisesti vaihdettavia osia, kuten suodatin, akku yms.

Näihin ohjeisiin voi tutustua myös verkkosivustollamme www.wilfa.com



Tämä merkki osoittaa, että tuotetta ei saa hävittää EU:n alueella talousjätteen mukana. Tuote on kierrätettävä kestävän kehityksen periaatteiden mukaisesti, jotta ympäristölle ja ihmisten terveydelle ei aiheudu haittaa. Kierrätä käytetty laite viemällä se keräyspisteeseen tai palauttamalla se tuotteen jälleenmyyjälle. Tällöin se käsitellään ympäristön kannalta turvallisesti.



Oy Wilfa Suomi Ab
Piispansilta 11 C
FI-02230 Espoo

wilfa.fi

Read all instructions before use. Read carefully and keep for future reference.

<i>IMPORTANT SAFETY INSTRUCTIONS</i>	5
Instructions for use RC-5S	8
Instructions for use RC-10S	10
Cleaning and maintenance for RC-5S & RC-10CD	12

IMPORTANT SAFETY INSTRUCTIONS

- Read all instructions.
- Do not touch hot surfaces. Use pot holders when removing the lid or handling the hot container.
- Do not immerse cord, plug or base unit in water or other liquid in order to avoid electric shock.
- The cord to this appliance should be plugged into a 230 V AC electrical outlet only.
- Do not leave this appliance unattended during use.
- Unplug from outlet and allow appliance to cool down when not in use or before cleaning.
- Unplug before putting on or taking off parts.
- If the supply cord is damaged, it must be replaced by the manufacturer, its service agent or similarly qualified persons in order to avoid a hazard.
- Use of third party accessories not recommended by the manufacturer may lead to injuries.
- Do not use outdoors.
- This product is intended for household use only.
- Do not let the cord hang over the edge of the table or counter.
- Do not place the appliance near a gas or electric burner, or in a heated oven.
- Never use the inner Pot on a gas or electric cooktop or on an open flame.

- Handle hot food, water, or other hot liquids in the rice cooker with extreme caution.
- Do not use the appliance for anything other than its intended use.
- Do not use steel wool or any metallic scouring pad to clean the electrical pin terminals on either the appliance or cord set. Metal slivers can reduce electrical spacing and cause a shock hazard.
- To reduce the risk of electrical shock, only cook food in the removable pot. Do not pour food or liquid into the outer pan.
- **CAUTION:** This appliance generates heat and escaping steam during use. Proper precautions must be taken to prevent the risk of burns, fires or other damage to persons or property.
- Do not use the reheat function to reheat cold rice or other foods.
- Do not leave the plastic Paddle or Measuring Cup in the inner Pot while on and in use.
- This appliance can be used by children aged from 8 years and above if they have been given supervision or instruction concerning use of the appliance in a safe way and if they understand the hazards involved. Cleaning and user maintenance shall not be made by children unless they are older than 8 and supervised. Keep the appliance and its cord out of reach of children aged less than 8 years.

- Appliances can be used by persons with reduced physical, sensory or mental capabilities or lack of experience and knowledge if they have been given supervision or instruction concerning use of the appliance in a safe way and understand the hazards involved.
- Children shall not play with the appliance.

INSTRUCTIONS FOR USE RC-5S

Cooking rice

1. A 160 ml measuring cup is included with your cooker. A filled cup of rice yields approximately 2-1/4 cups of cooked rice. **NOTE:** Make sure that the rice is leveled when the cup is filled. The rice cooker has the capacity for 5 measuring cups of dry rice.
2. For best result, pour desired amount of rice into a separate container. Wash and rinse the rice until the rinse water is clear.
3. Take the inner pot out of the rice cooker. Place the washed rice into the inner pot and add appropriate amount of water. (Use the markings at the inside of the inner pot to match the amount of water needed to produce desired cups of rice. For example, 5 cups of dry rice, requires water to be filled to the 5th mark located at the inside of the inner pot).
4. Replace the inner pot securely into the base. **NOTE:** Make sure bottom of cooking pot is not bent or warped, or it will not conduct heat correctly. also make sure to always wipe the outer surface of the inner pot dry. If the inner pot is wet when placed into the cooker, this may cause a cracking noise while the unit heats up.

5. Place the glass lid on top of the rice cooker.

CAUTION: Do not operate the rice cooker without closing the lid.

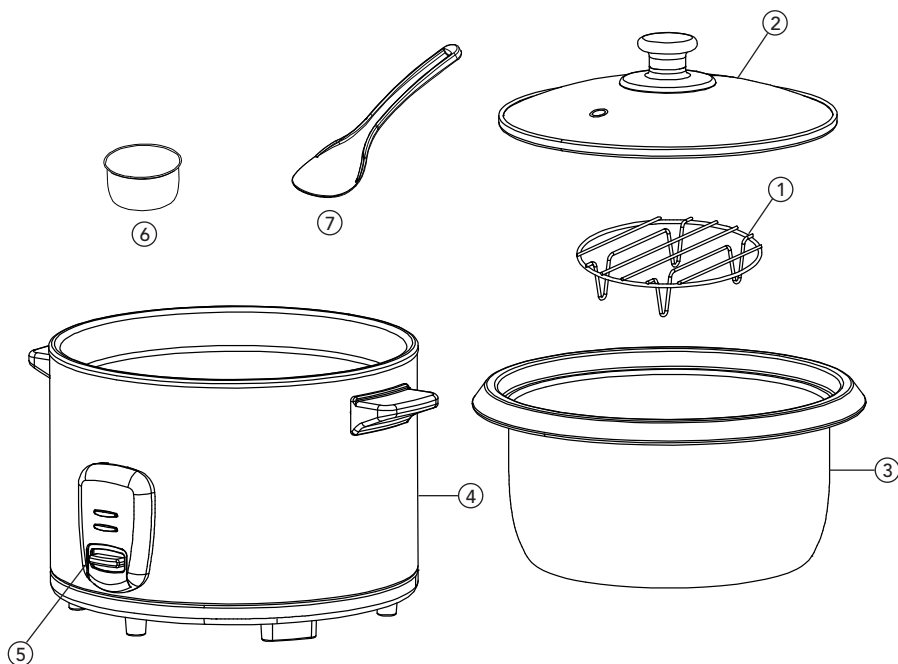
6. Plug the rice cooker into a 230V AC outlet. Press the power switch on the back of the rice cooker. Use the front panel switch to enable boil or keep warm function. The cooking process begins as soon as the COOK/WARM light illuminates.
7. When the rice cooker has finished cooking, "warm" light will illuminate. For best results, let the cooked rice sit for 15 minutes before stirring or removing. This allows the steam to finish the cooking process.
8. Mix the rice. After rice has steamed for 15 minutes, carefully open the lid as steam will escape. Use the paddle provided, or any other non-metal long handle utensil, to scoop and mix the rice well. Allow all steam to escape.
9. Keep warm when cooking is completed, the rice cooker will automatically go into the warm-mode. At this time, the "warm" light will illuminate. **NOTE:** Do not warm rice for more than 12 hours. It is recommended to consume the rice within a twelve-hour period. If the warm mode is not desired, simply unplug the rice cooker from the wall. Do not touch the base unit or inner pot until they have cooled down completely.
10. Allow the rice cooker to cool completely before cleaning.
11. When the rice cooker is not being used, please keep it unplugged.

Steam

The appliance comes with a grate for steaming of vegetables. Place the grate at the bottom of the cooking pot. Add some water and place the vegetables on the grate. Pick the vegetables up when you have reached the desired result.

OVERVIEW OF PARTS RC-5S

- ① Steam tray
- ② Lid
- ③ Cooking pot
- ④ Base
- ⑤ Control panel
- ⑥ Rice measuring cup 6-Ounce (160 ml)
- ⑦ Rice paddle



Instructions for use RC-10S

FEATURES

WARM: Use to turn on rice cooker, warm, and to turn off. Unit automatically shifts to WARM when rice is cooked, when in WHITE RICE and WHOLE GRAIN programs. WARM can be pressed at any time to cancel the program.

WHITE RICE: Use to cook white rice for a preprogrammed cook time.

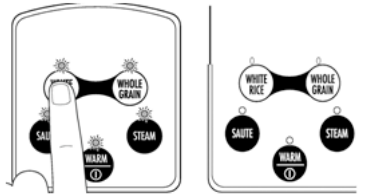
WHOLE GRAIN: Use to cook brown rice or other grains (any other than white rice) for a preprogrammed cook time.

STEAM: Use to steam food for up to 60 minutes.

SAUTE: Use to sauté food for 60 minutes.

Cooking rice (White rice and whole grain)

1. Use the 160 ml measuring cup that comes included with your cooker to add desired amount of rice.
2. For best result, pour desired amount of rice into a separate container. Wash and rinse the rice until the rinse water is clear.
3. Take the inner pot out of the rice cooker. Place the washed rice into the inner pot and add appropriate amount of water. (Use the markings at the inside of the inner pot to match the amount of water needed to produce desired cups of rice. For example, 4 cups of dry rice, requires water to be filled to the 4th mark located at the inside of the inner pot).
4. Place cooking pot securely into the base and put on the lid. **NOTE:** Make sure bottom of cooking pot is not bent or warped, or it will not conduct heat correctly.
5. The rice cooker control panel lights will flash for 15 seconds before it shuts off if not any program is selected. If this happens press "WARM" one more time to activate the unit again.
6. While lights are flashing, press desired program. Light will illuminate for program selected.



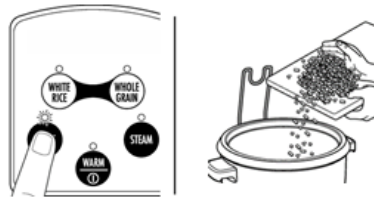
7. For "WHITE RICE" and "WHOLE GRAIN" programs, the rice cooker will adjust cooking time throughout the cooking cycle based on the amount of rice and moisture in the pot. **NOTE:** You may notice that cooker will place a hold on the

time or significantly decrease cooking time as the moisture content changes.

8. When finished cooking, the rice cooker will switch to “warm” mode. This mode will last up to 12 hours before it automatically turns off.
9. **NOTE:** Do not warm rice for more than 12 hours. It is recommended to consume the rice within a twelve-hour period. If the warm mode is not desired, simply unplug the rice cooker from the wall.
10. For best results, let the cooked rice sit for 15 minutes before stirring or removing. This allows the steam to finish the cooking process.

Saute

1. Place cooking pot securely into the base. **NOTE:** Make sure bottom of cooking pot is not bent or warped, or it will not conduct heat correctly.
2. Add oil and butter into the pot.
3. Connect the appliance to the outlet. Press “WARM” button to activate the unit. Press “SAUTE” within 15 seconds to avoid the unit to deactivate itself.
4. When “SAUTE” has been selected the display will flash “30” this is the active default time for the “SAUTE” program. The time can be extended up to 60 minutes by repeatedly pressing or holding the “SAUTE” button down.



5. Let the unit heat for 5 minutes without lid. Add ingredients into the cooking pot using a wooden or plastic cooking utensil. Stir until ingredients are cooked to desired texture. The “SAUTE” program will turn off automatically when the timer reaches zero (maximum 60 minutes).
6. To turn the “SAUTE” program off before 60 minutes, press the “WARM” button.

Steam

1. The appliance comes with a grate for steaming of vegetables. Place the grate at the bottom of the cooking pot. Add some water and place the vegetables on the grate. Pick the vegetables up when you have reached the desired result. The default timer is set to 10 minutes. The time can be extended by pressing the “STEAM” button repeatedly as long as the display is flashing. The “STEAM” program will turn off automatically when the timer reaches zero (maximum 60 minutes).

CLEANING AND MAINTANANCE FOR RC-5S & RC-10CD

Note: Always unplug and wait for the appliance to cool down before starting any cleaning and maintenance work. **Caution:** Never immerse base unit in water or any other liquid.

This appliance should be cleaned after every use.

- Unplug the rice cooker when not in use or before cleaning.
- Do not use abrasive cleaners, scouring pads, or steel wool to clean the rice cooker.
- To clean the base unit, lightly wipe the exterior with a damp cloth or sponge. Dry thoroughly with a soft cloth.
- Clean the inner pot by detaching it from the rice cooker. Fill the pot with hot water from the tap. Let it sit for a while and then wash with hot, soapy water. Rinse thoroughly and dry.
- The measuring cup and paddle can be washed in warm, soapy water. They are not dishwasher safe.
- Wipe the inside of the lid with a clean, damp cloth or sponge.
- Make sure that grains of rice do not stick to the Heating Element in the bottom of the base unit. If this occurs, remove immediately. If grains of rice are cooking onto the heating plate, a non-abrasive pad can be used to remove it. Polish the area for good contact between the Heating Plate and the bottom of the inner pot.
- Do not use bleach, vinegar, or other harsh chemicals to clean the rice cooker.

GUARANTEE

Wilfa issues a 5 years guarantee on this product from the day purchase is done. Guarantee covers production failure or defects that arise during guarantee period. Buying receipt of the product is proof of guarantee. When claiming guarantee, the shop where the product is bought is to be contacted.

Guarantee is valid only for products that is bought and used in private household. Guarantee is not valid if the product is used commercially. Guarantee is not valid if the product is misused, used by negligence, if not following instructions given by Wilfa, if modified or if unauthorized reparation is done. Guarantee is also not valid for normal wear of the product, misuse, lack of maintenance, use of wrong electrical voltage or:

- Overloading of product
- Coating
- Parts which is normally worn
- Filter, battery or other parts you can expect being replaced regularly

These instructions are also available at our website www.wilfa.com



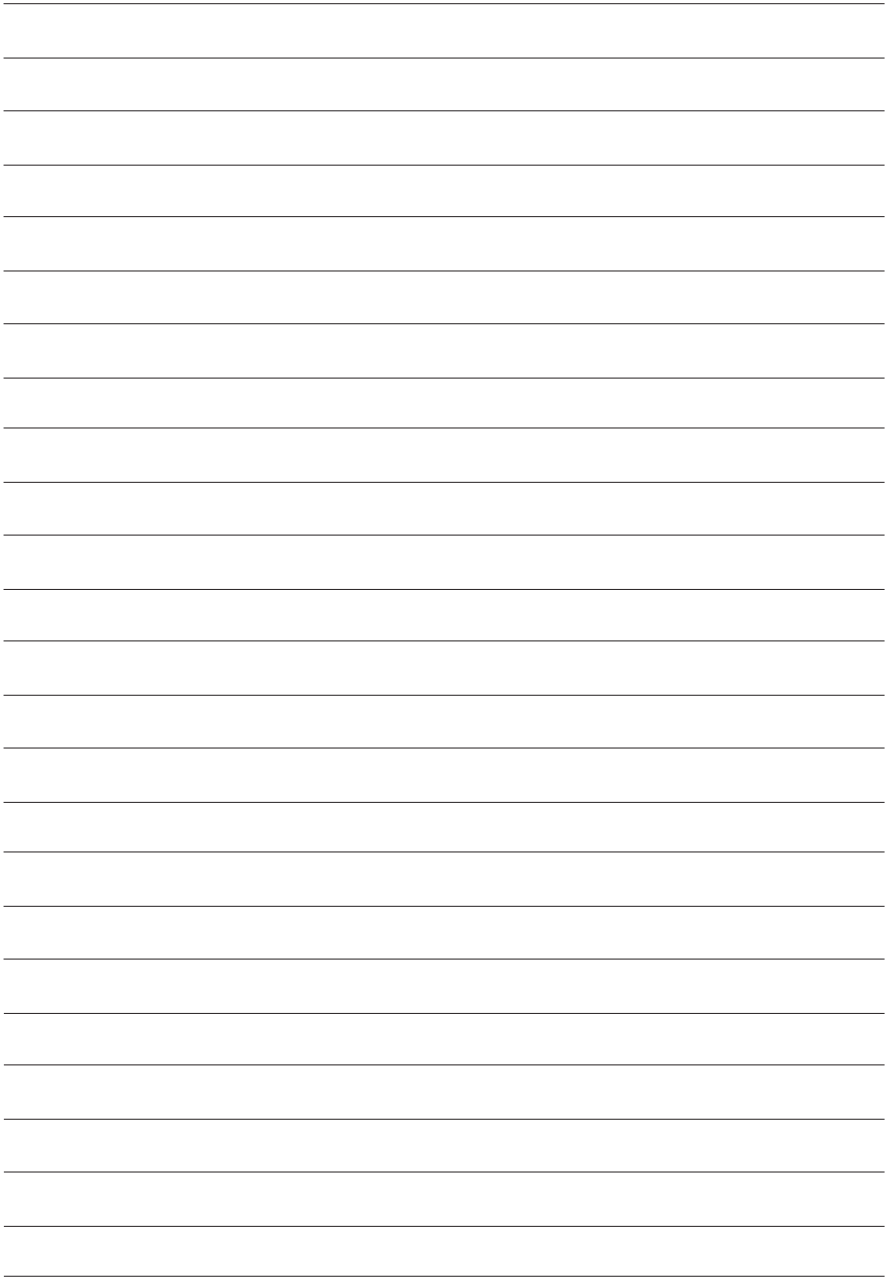
This marking indicates that this product should not be disposed with other household wastes throughout the EU. To prevent possible harm to the environment or human health from uncontrolled waste disposal, recycle it responsibly to promote the sustainable reuse of material resources. To return your used device, please use the return and collection systems or contact the retailer where the product was purchased.

They can take this product for environmental safe recycling.



AS WILFA
Industriveien 25
1481 Hagan
Norway

wilfa.com





 in homes since 1948

AS WILFA
Industriveien 25
1481 Hagan
Norway

wilfa.com